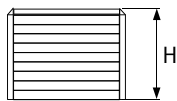
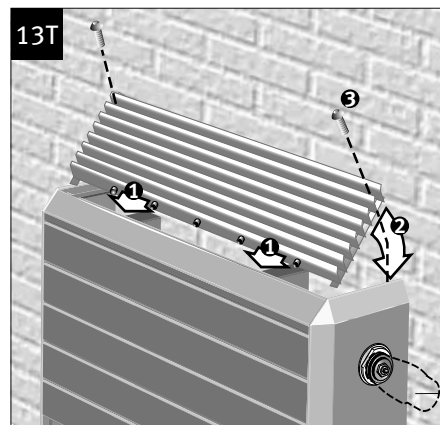
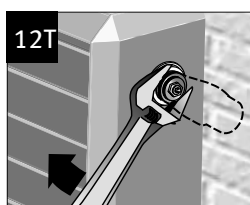
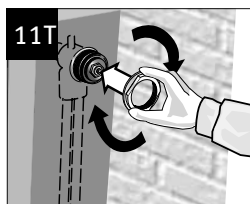
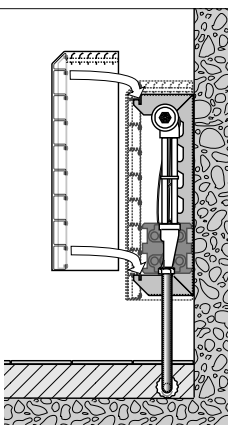
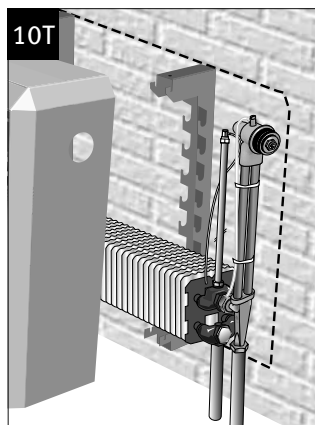
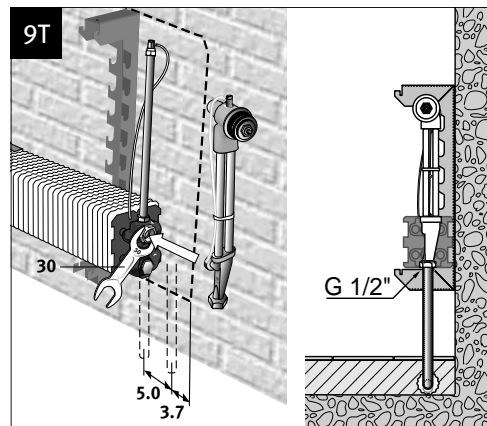
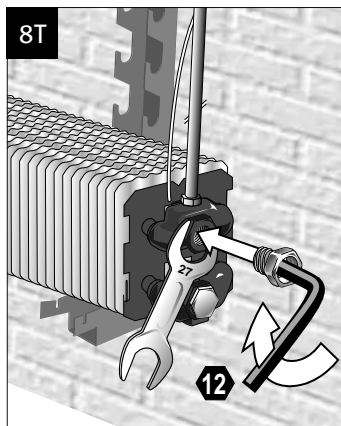
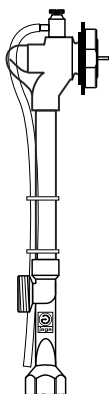


OPCJE

Montaż z wyniesionym zaworem



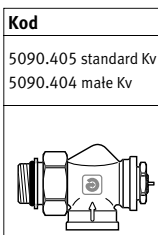
H	Kod
44	5090.1300300
59	5090.1300600
74	5090.1300900



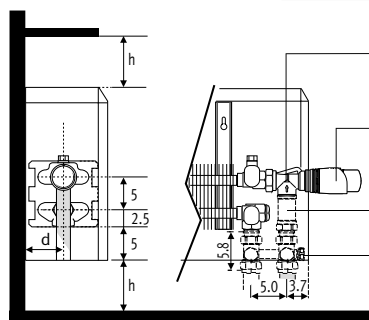
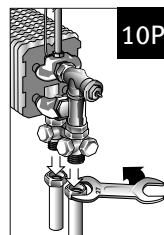
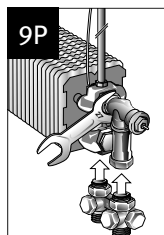
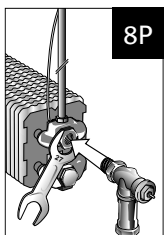
*OPCJA

- 5090.1104
- 5090.1125
- 5090.1126
- 5090.1111
- 5090.1110
- 5090.1119

Montaż z zaworem Jaga



Kod
5090.405 standard Kv
5090.404 małe Kv



Zawór termostatyczny Jaga

*OPCJA

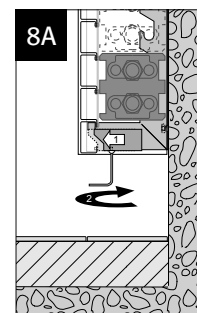
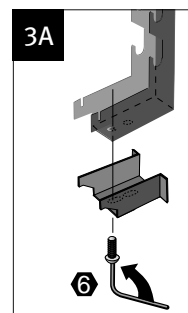
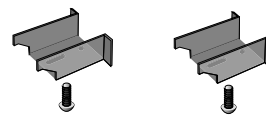
Przedłużenie ► KOD 5090.108

Łącznik H 1/2" - M24 ► KOD 5090.120

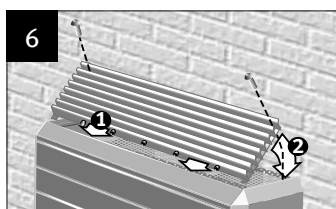
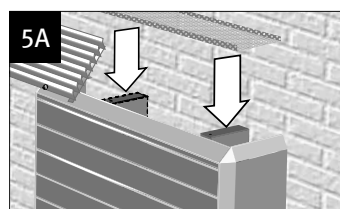
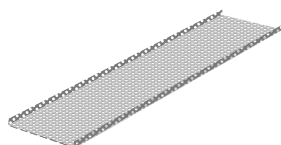
Typ	d	h/min*
10-11	5.3	10
15-16	7.8	12
20-21	10.3	15

* Mniejsze wymiary mogą ograniczyć wydajność cieplną

Zabezpieczenia (Nie da się zastosować z kratką dolną)



Montaż kratki pencil-proof



Montaż kratki dolnej (Nie możliwe razem z zabezpieczeniami)

